



DATI TECNICI

Campo di funzionamento:

da 10 a 120 litri/min. con prevalenza fino a 72 m.

Liquido pompato: pulito, libero da sostanze solide o abrasive, non viscoso, non aggressivo, non cristallizzato e chimicamente neutro, prossimo alle caratteristiche dell'acqua.

Campo di temperatura del liquido:

da 0°C a +35°C per uso domestico (EN 60335-2-41)

da 0°C a +40°C per altri impieghi.

Massima temperatura ambiente: +40°C

Massima pressione di esercizio: 8 bar (800 kPa)

Installazione: fissa o portatile in posizione orizzontale.

Grado di protezione del motore: IP 44

Grado di protezione della morsettiera: IP 55

Classe di isolamento: F

Tensioni di serie: monofase 220/240V - 50 Hz - 2 poli
trifase 230/400V - 50 Hz - 2 poli

APPLICAZIONI

Pompa centrifuga multistadio ad asse orizzontale, caratterizzata da un funzionamento estremamente silenzioso adatta ad impieghi domestici per approvvigionamento idrico e pressurizzazione, irrigazione di orti e giardini, movimentazione di acque in genere.

CARATTERISTICHE COSTRUTTIVE DELLA POMPA

Corpo pompa in ghisa 200 UNI ISO 185. Supporto motore in alluminio pressofuso, coperchio portatenuta in acciaio AISI 304. Tenuta meccanica in carbone/ceramica. Albero rotore in acciaio AISI 304. Giranti, corpi diffusore e diffusori in tecnopolimero. Anelli di rasamento in acciaio inossidabile.

CARATTERISTICHE COSTRUTTIVE DEL MOTORE

Motore asincrono a servizio continuo.

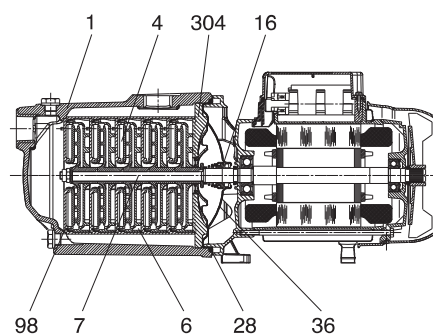
Protezione termoamperometrica incorporata e condensatore permanentemente inserito per la versione monofase.

Protezione a cura dell'utente per la versione trifase.

MATERIALI

N°	PARTICOLARI *	MATERIALI
1	CORPO POMPA	GHISA 200 UNI ISO 185
4	GIRANTE	TECNOPOLIMERO
6	DIFFUSORE	TECNOPOLIMERO
7	ALBERO CON ROTORE	ACCIAIO INOX AISI 304 X5CrNi 1810 UNI 6900/71
16	TENUTA MECCANICA	CARBONE/CERAMICA
28	GUARNIZIONE OR	NBR
36	COPERCHIO PORTATENUTA	ACCIAIO INOX AISI 304 X5CrNi 1810 UNI 6900/71
98	CORPO DIFFUSORE	TECNOPOLIMERO
304	DISCO POSTERIORE	TECNOPOLIMERO

* A contatto con il liquido



CAMPO DELLE PRESTAZIONI

Le curve di prestazione sono basate su valori di viscosità cinematica = 1 mm²/s e densità pari a 1000 kg/m³. Tolleranza delle curve secondo ISO9906.

TABELLA GRAFICA DI SELEZIONE

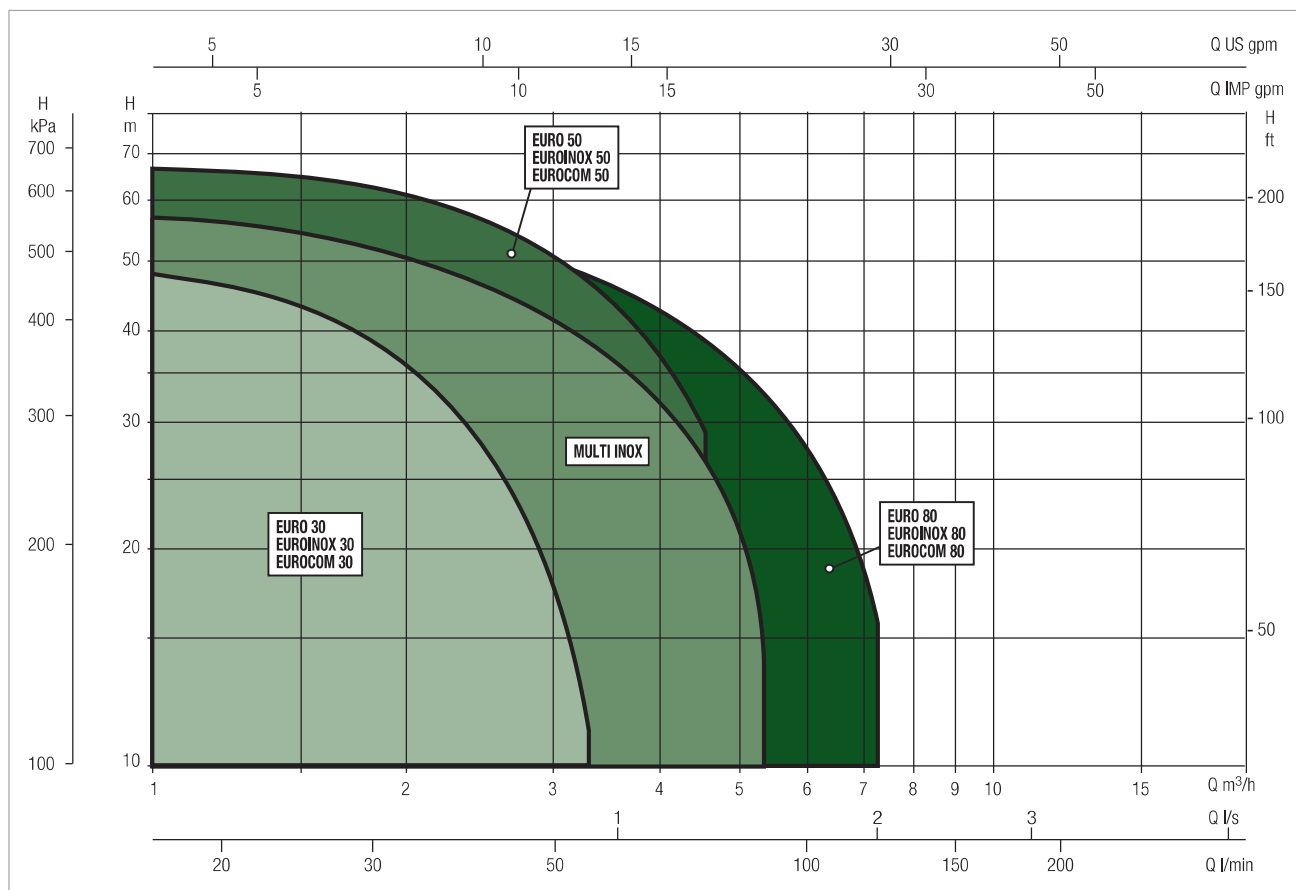
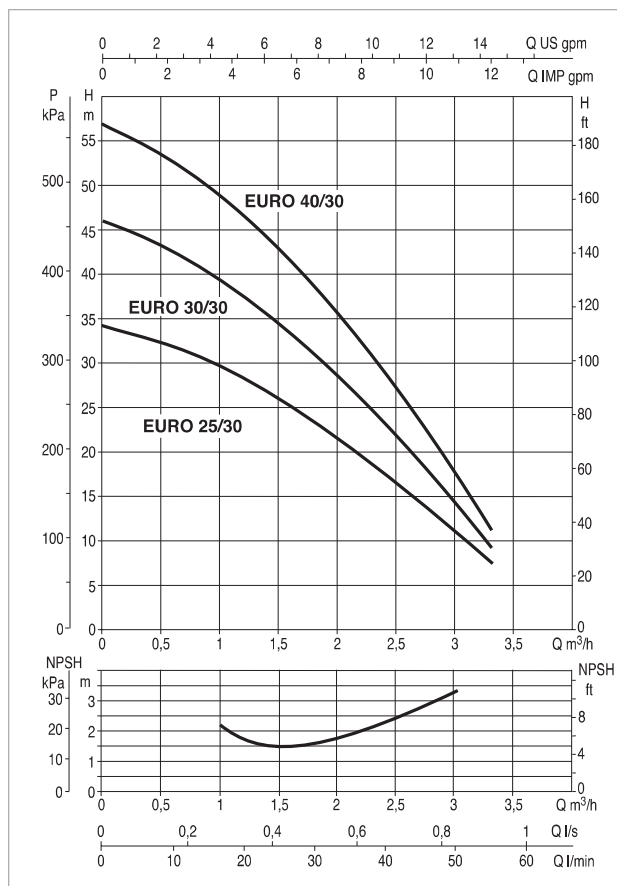
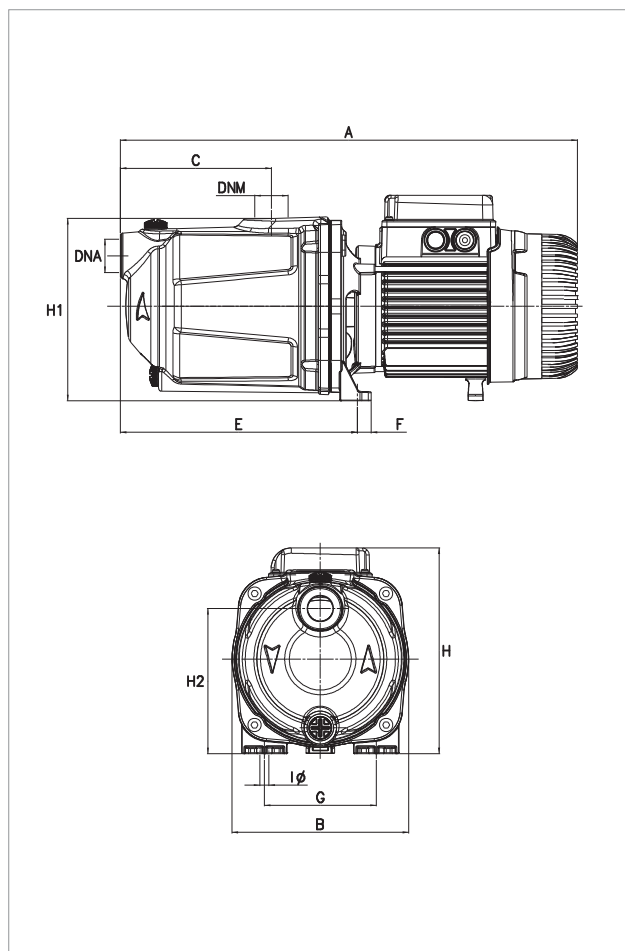


TABELLA DI SELEZIONE - EURO

MODELLO	Q=m ³ /h	0	0,6	1,2	1,8	2,4	3,0	3,6	4,2	4,8	6	7,2
	Q=l/min	0	10	20	30	40	50	60	70	80	100	120
EURO 25/30 M	H (m)	34,4	31,7	28,3	23,5	17,5	11					
EURO 30/30 M		46	42,2	37,8	31,2	23,3	14,3					
EURO 40/30 M		57	52,7	47	38,8	29	17,7					
EURO 30/50 M		42,5	40,2	38,2	36,2	33,8	30	24,8	19,5	14		
EURO 40/50 M		57,5	55,3	52,8	50,1	47,1	42,7	35,8	28	19		
EURO 40/50 T		57,5	55,3	52,8	50,1	47,1	42,7	35,8	28	19		
EURO 50/50 M		72	68,5	65,5	62,1	58,2	52,2	43,6	34,5	26		
EURO 50/50 T		72	68,5	65,5	62,1	58,2	52,2	43,6	34,5	26		
EURO 30/80 M		47		46,5	45	43,5	41	38	34,5	31	23	12
EURO 30/80 T		47		46,5	45	43,5	41	38	34,5	31	23	12
EURO 40/80 M		59		57	56	54	51	47	43,5	39	29,5	16,5
EURO 40/80 T		59		57	56	54	51	47	43,5	39	29,5	16,5

EURO 30 - ELETTOPOMPE CENTRIFUGHE MULTISTADIO PER APPROVVIGIONAMENTO IDRICO IN AMBIENTE DOMESTICO

Campo di temperatura del liquido pompato: da 0°C a +35°C - Massima temperatura ambiente: +40°C



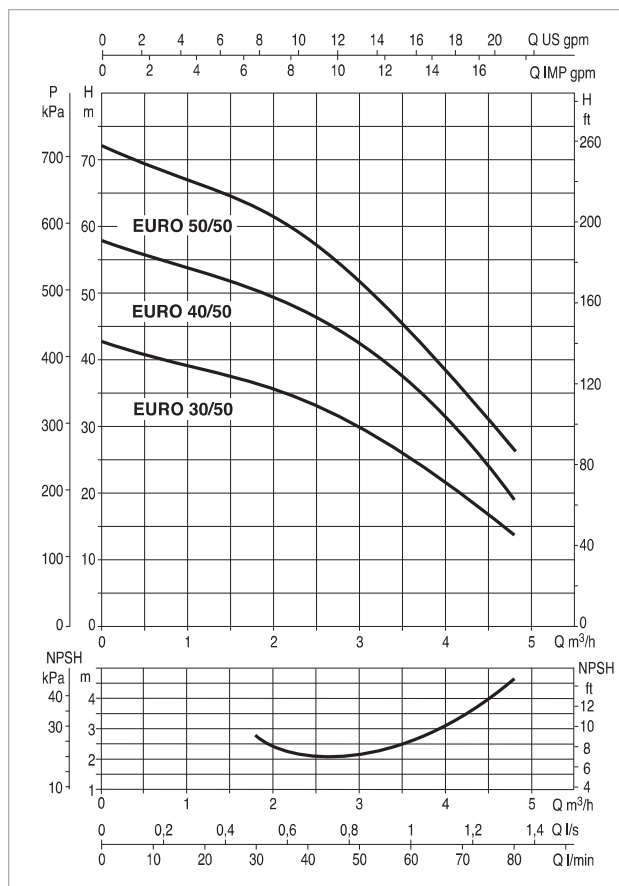
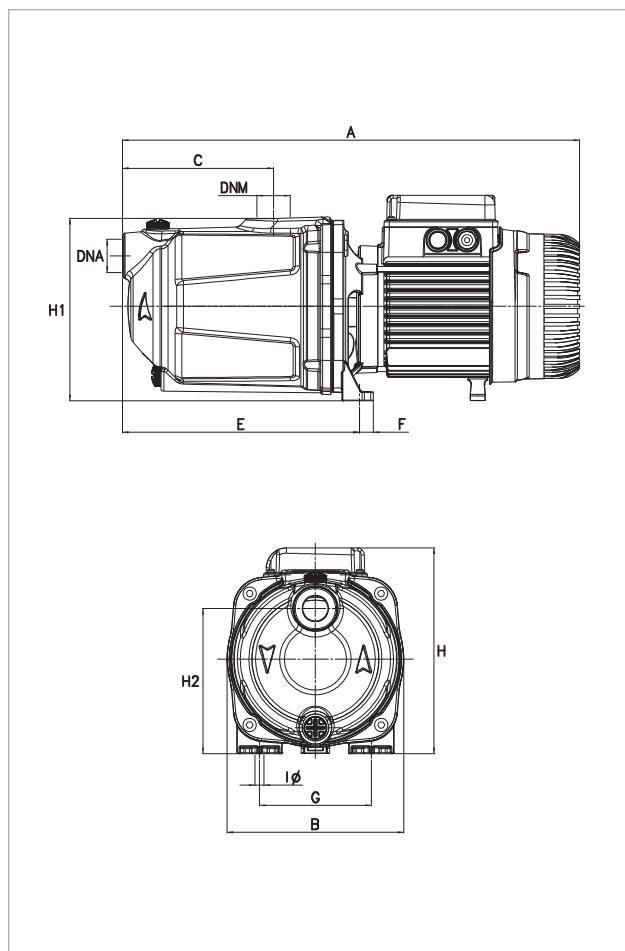
Le curve di prestazione sono basate su valori di viscosità cinematica = 1 mm²/s e densità pari a 1000 kg/m³. Tolleranza delle curve secondo ISO9906.

MODELLO	DATI ELETTRICI							
	N° GIRANTI	ALIMENTAZIONE 50 Hz	P1 MAX KW	P2 NOMINALE		In A	CONDENSATORE	
				kW	HP		µF	Vc
EURO 25/30 M	3	1 x 220 - 240 V ~	0,510	0,37	0,5	2,4	10	450
EURO 30/30 M	4	1 x 220 - 240 V ~	0,74	0,45	0,6	3,2	12,5	450
EURO 40/30 M	5	1 x 220 - 240 V ~	0,870	0,55	0,75	3,9	12,5	450

MODELLO	A	B	C	E	F	G	IØ	H	H1	H2	DNA GAS	DNM GAS	DIMENSIONI IMBALLO			VOLUME (mc)	PESO LORDO Kg
													L/A	L/B	H		
EURO 25/30 M	378	175	94,5	180	13,5	111	9	194	179	143,5	1"	1"	440	206	245	0,025	10,7
EURO 30/30 M	433	175	149,5	235	13,5	111	9	194	179	143,5	1"	1"	480	212	265	0,031	12,7
EURO 40/30 M	433	175	149,5	235	13,5	111	9	194	179	143,5	1"	1"	480	212	265	0,031	12,8

EURO 50 - ELETTROPOMPE CENTRIFUGHE MULTISTADIO PER APPROVVIGIONAMENTO IDRICO IN AMBIENTE DOMESTICO

Campo di temperatura del liquido pompato: da 0°C a +35°C - Massima temperatura ambiente: +40°C



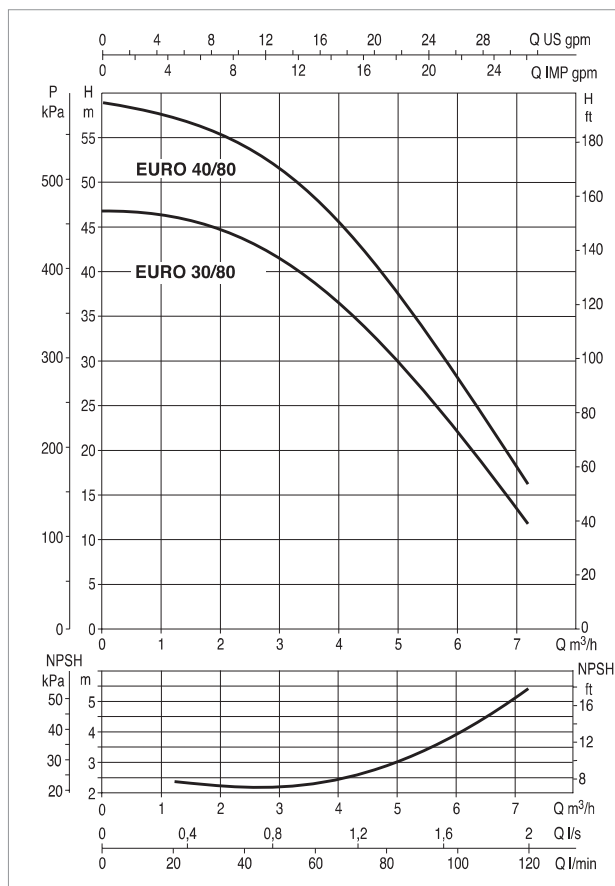
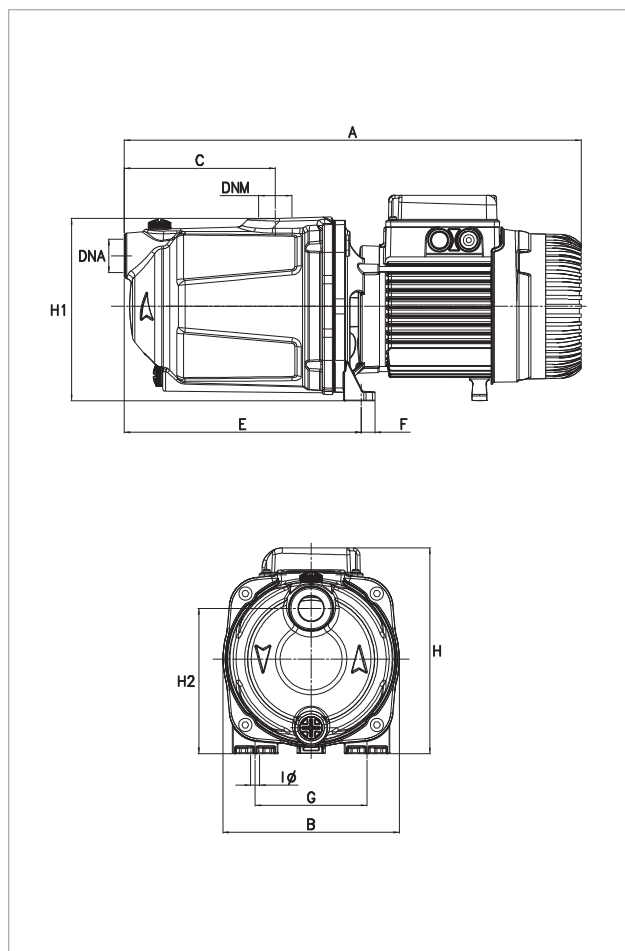
Le curve di prestazione sono basate su valori di viscosità cinematica = 1 mm²/s e densità pari a 1000 kg/m³. Tolleranza delle curve secondo ISO9906.

MODELLO	N° GIRANTI	ALIMENTAZIONE 50 Hz	P1 MAX KW	DATI ELETTRICI				
				P2 NOMINALE		In A	CONDENSATORE	
				kW	HP		µF	Vc
EURO 30/50 M	3	1 x 220 - 240 V ~	0,880	0,55	0,75	3,9	12,5	450
EURO 40/50 M	4	1 x 220 - 240 V ~	1,200	0,75	1	5,3	25	450
EURO 40/50 T		3 x 230 - 240 V ~	1,180	0,75	1	3,8-2,2	-	-
EURO 50/50 M	5	1 x 220 - 240 V ~	1,480	1	1,36	6,3	25	450
EURO 50/50 T		3 x 230 - 400 V ~	1,440	1	1,36	4,4-2,5	-	-

MODELLO	A	B	C	E	F	G	I Ø	H	H1	H2	DNA GAS	DNM GAS	DIMENSIONI IMBALLO			VOLUME (mc)	PESO LORDO Kg
													L/A	L/B	H		
EURO 30/50 M	378	175	94,5	180	13,5	111	9	194	179	143,5	1"	1"	440	206	245	0,025	11,7
EURO 40/50 M	452	175	149,5	235	13,5	111	9	204	179	143,5	1"	1"	480	212	265	0,031	15,6
EURO 40/50 T	468	175	149,5	235	13,5	111	9	204	179	143,5	1"	1"	560	240	227	0,031	18
EURO 50/50 M	452	175	149,5	235	13,5	111	9	204	179	143,5	1"	1"	480	212	265	0,031	16,2
EURO 50/50 T	468	175	149,5	235	13,5	111	9	204	179	143,5	1"	1"	560	240	227	0,031	18,5

EURO 80 - ELETTROPOMPE CENTRIFUGHE MULTISTADIO PER APPROVVIGIONAMENTO IDRICO IN AMBIENTE DOMESTICO

Campo di temperatura del liquido pompato: da 0°C a +35°C - Massima temperatura ambiente: +40°C



Le curve di prestazione sono basate su valori di viscosità cinematica = 1 mm²/s e densità pari a 1000 kg/m³. Tolleranza delle curve secondo ISO9906.

MODELLO	N° GIRANTI	ALIMENTAZIONE 50 Hz	P1 MAX KW	DATI ELETTRICI				
				P2 NOMINALE		In A	CONDENSATORE	
				kW	HP		µF	Vc
EURO 30/80 M	4	1 x 220 - 240 V ~	1,2	0,8	1,1	5,3	25	450
EURO 30/80 T		3 x 230 - 400 V ~	1,18	0,8	1,1	3,8-2,2	-	-
EURO 40/80 M	5	1 x 220 - 240 V ~	1,48	1	1,36	6,3	25	450
EURO 40/80 T		3 x 230 - 400 V ~	1,44	1	1,36	4,4-2,5	-	-

MODELLO	A	B	C	E	F	G	I Ø	H	H1	H2	DNA GAS	DNM GAS	DIMENSIONI IMBALLO			VOLUME (mc)	PESO LORDO Kg
													L/A	L/B	H		
EURO 30/80 M	452	175	149,5	235	13,5	111	9	204	179	143,5	1"	1"	440	212	265	0,031	15,6
EURO 30/80 T	468	175	149,5	235	13,5	111	9	204	179	143,5	1"	1"	560	240	227	0,031	18
EURO 40/80 M	452	175	149,5	235	13,5	111	9	204	179	143,5	1"	1"	480	212	265	0,031	16,3
EURO 40/80 T	468	175	149,5	235	13,5	111	9	204	179	143,5	1"	1"	560	240	227	0,031	18